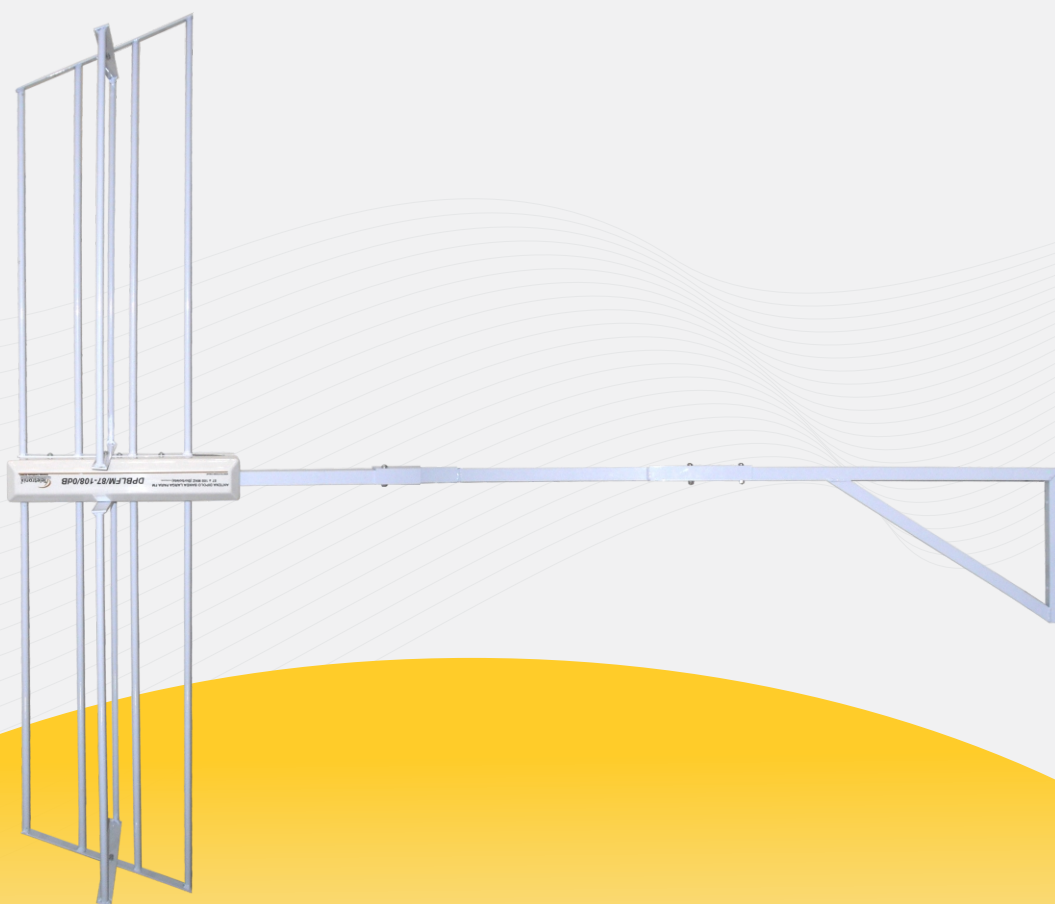


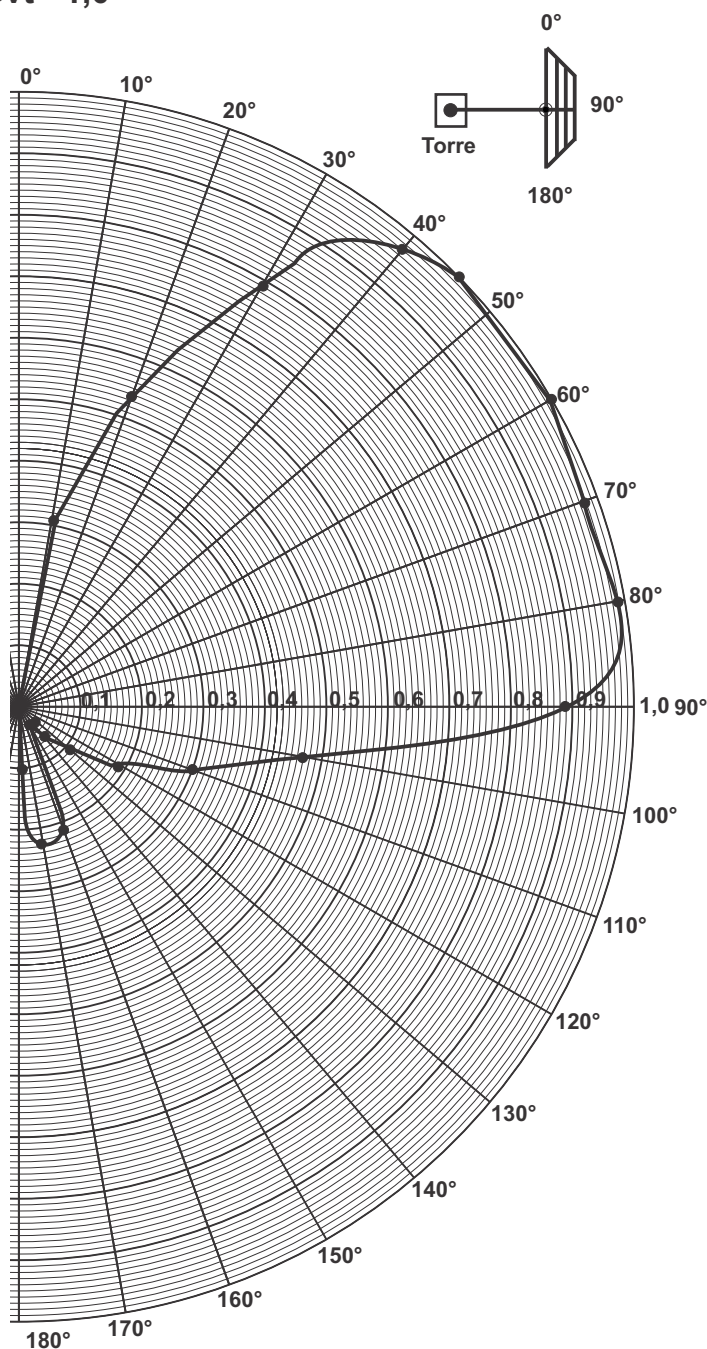
Antena Dipolo Banda Larga



DPBLFM 76-108/0dB

Diagrama de irradiação da antena Mod:DPBLFM/76-108/0dB

Plano: VERTICAL; Esc. 1:1 Gvt =1,0



CARACTERÍSTICAS TÉCNICAS:

- Fabricante: Auad Correa (Teletronix)
- Modelo: DPBLFM/76-108/0dB,
- Tipo: Antena Dipolo de 1/2 onda
- Polarização: Linear (VERTICAL)
- Faixa de operação: 76 a 108 MHZ
- Perda por retorno: >15 dB'S
- Ganho: 1,0 a 45°,135°,225°,315°
- Ght: 1,0; a 45°,135°,225°,315°
- Gvt: 1,0 a 45° do plano
- Peso: 4,5 kg
- Diagrama de Irradiação: Omnidirecional(hrz)

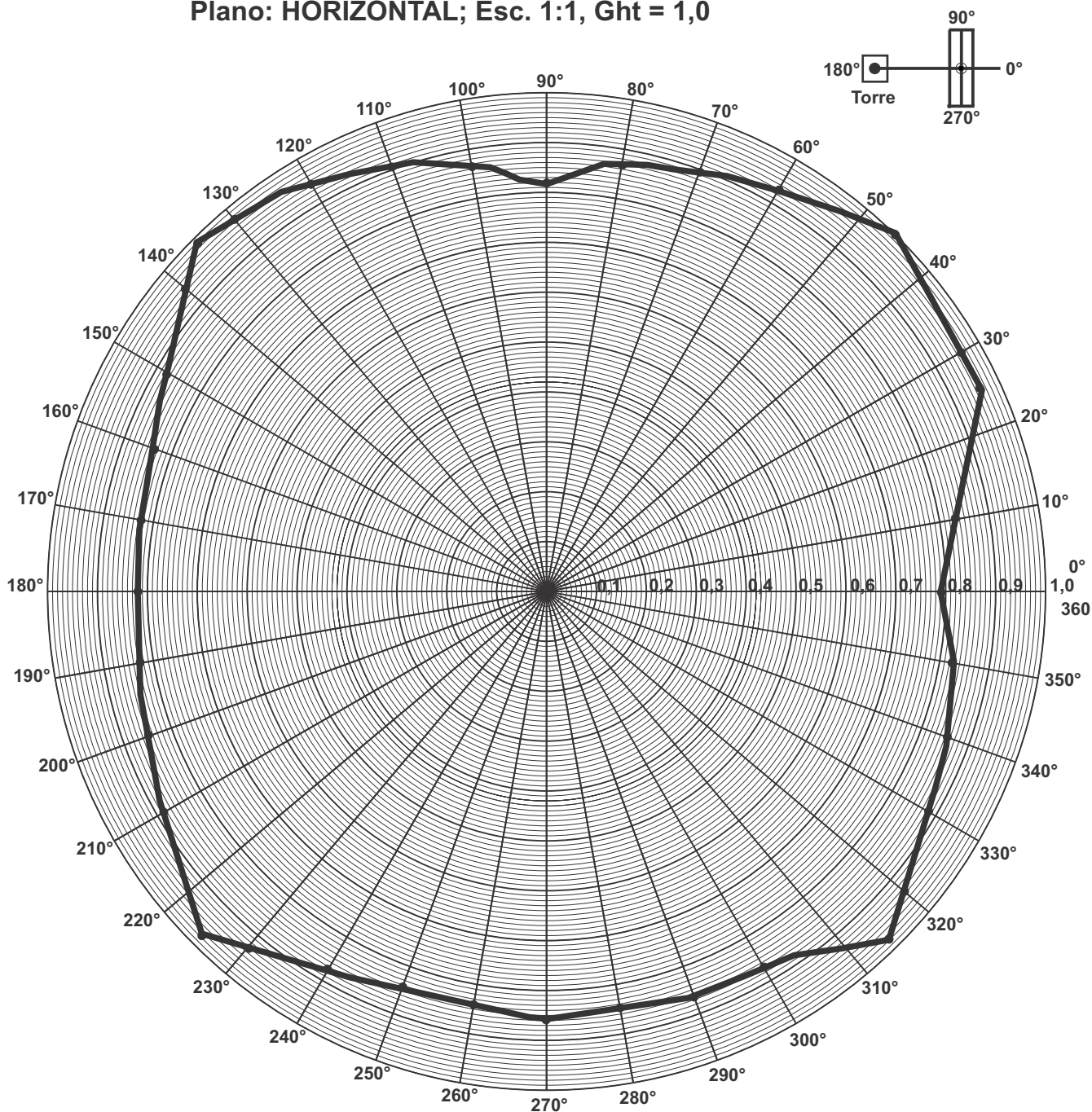
Resp.Téc:
Eng:Rogerio Correa

OBS: O diagrama acima é para a antena livre de qualquer obstáculo a 5,0 metros montada em uma torre de 0,5m de diâmetro.

Folha 2 de 7

Diagrama de irradiação da antena Mod:DPBLFM/76-108/0dB

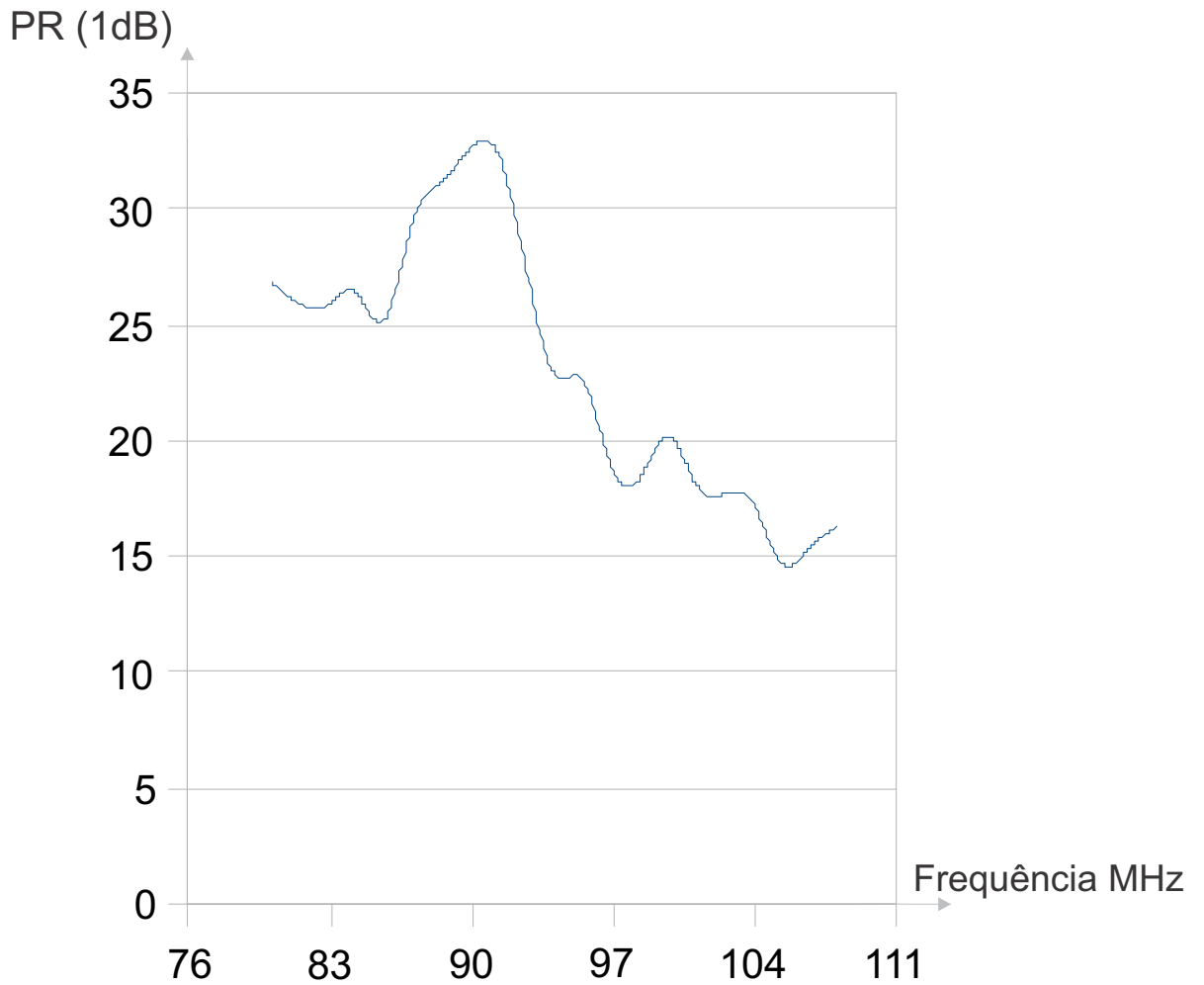
Plano: HORIZONTAL; Esc. 1:1, Ght = 1,0



Resp.Téc:
Eng:Rogerio Correa

OBS: O diagrama acima é para a antena livre de qualquer obstáculo a 5,0 metros montada em uma torre de 0,5m de diâmetro.

Folha 3 de 7

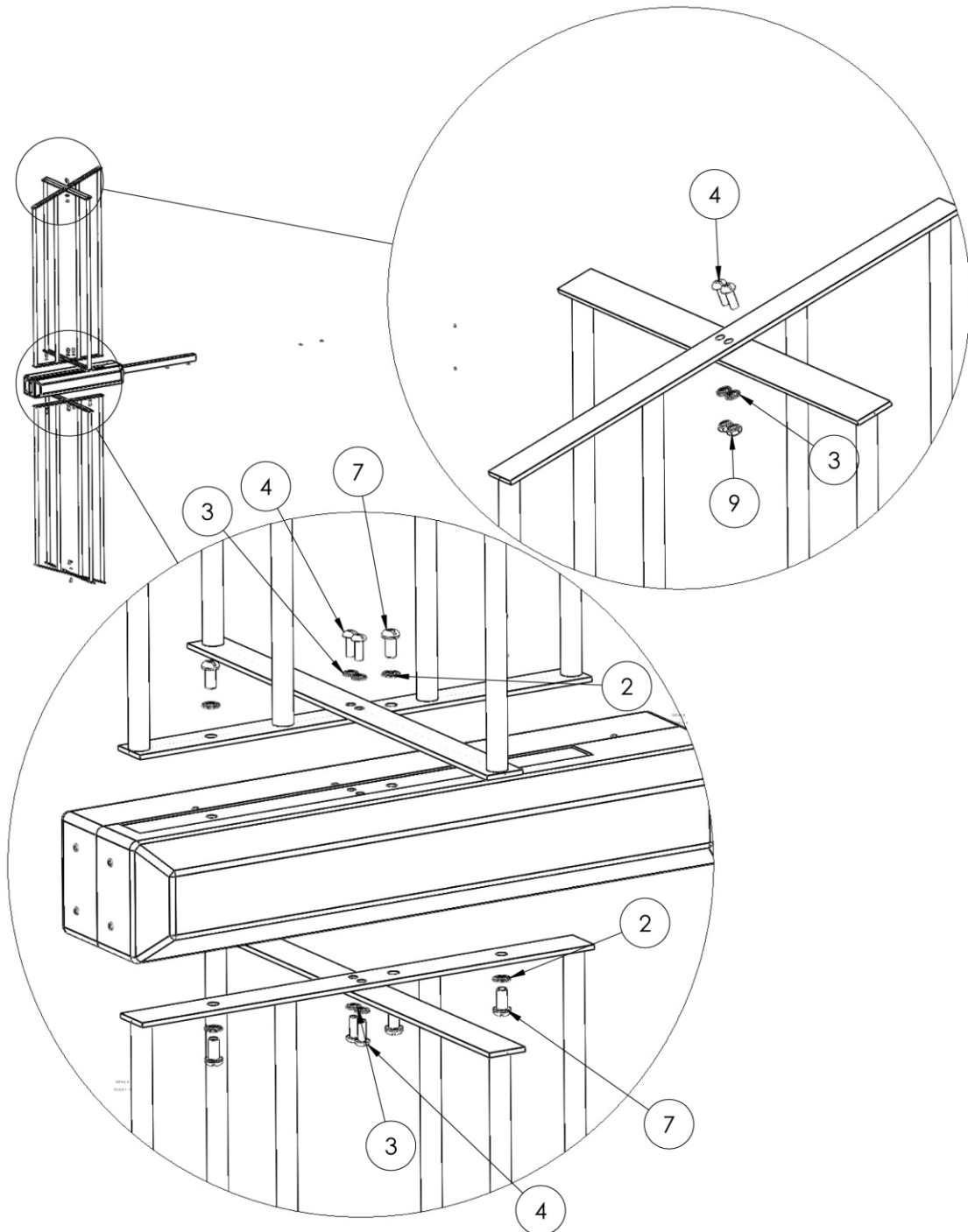


Resp.Téc:
Eng:Rogerio Correa

OBS:
A Curva a cima é para a antena livre de qualquer obstáculo a 5,0 metros, montada em uma torre de 0,5m de diâmetro.

Folha 4 de 7

ITEM NO.	PART NUMBER	QTY.
1	Arruela M3-16° x 1,6 Lisa Zinco branco	6
2	Arruela M1-4 de Pressão	16
3	Arruela M3-16 de Pressão	8
4	Parafuso fenda M3-16 x 1-2 zinco branco 8micros	8
5	Parafuso fenda M1-4° x 1° 1-2° zinco branco 8micros	6
6	Parafuso-23048	2
7	Parafuso fenda M1-4° x 1-2 zinco branco 8micros	6
8	Porca M1-4	10
9	Porca M3-16	4
10	Silicone 50grams	1

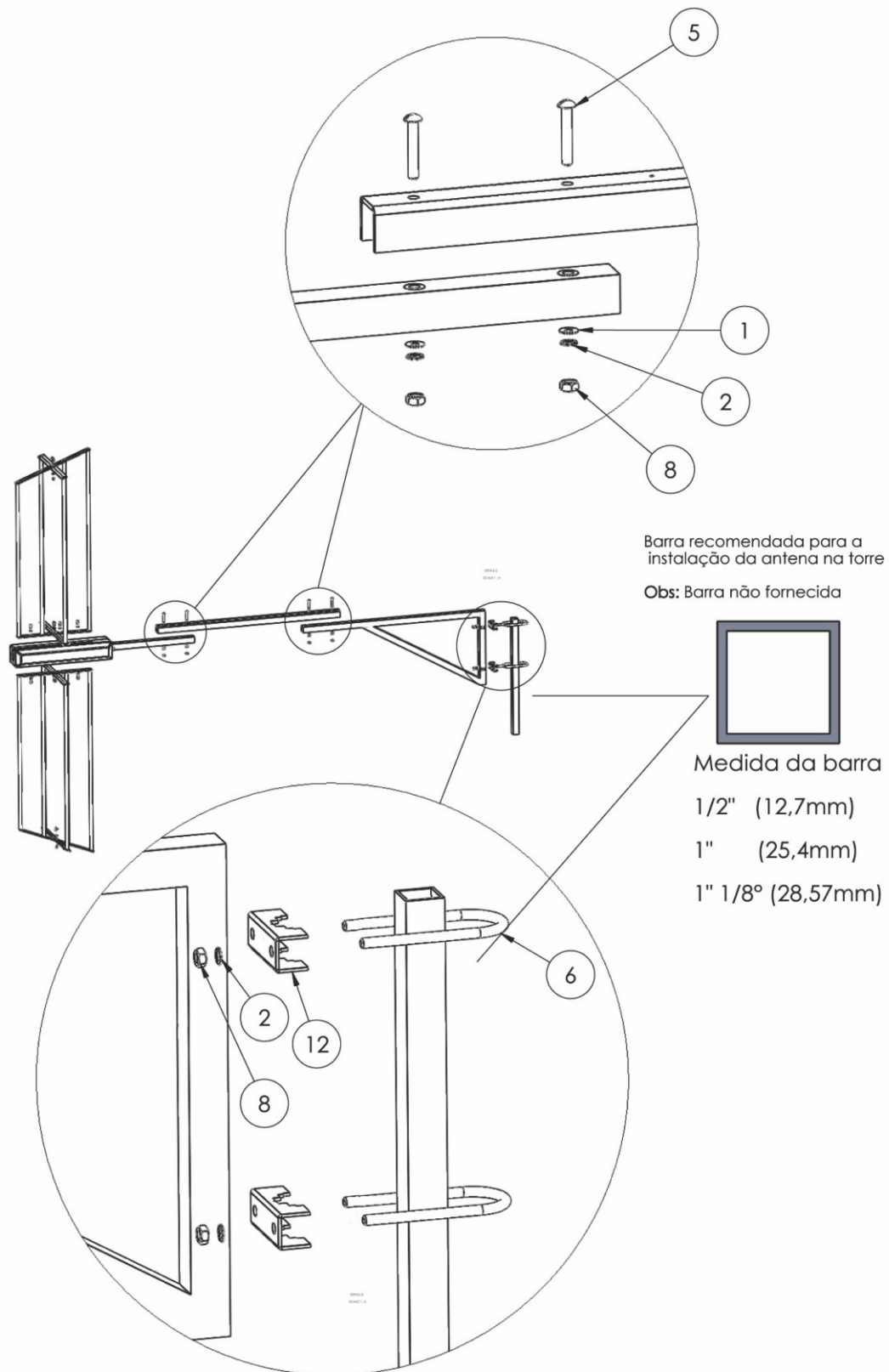


Resp.Téc:

Eng:Rogerio Correa

Vista explodida para montagem da antena

Folha 5 de 7



Resp.Téc:

Eng:Rogerio Correa

Vista explodida para montagem da antena

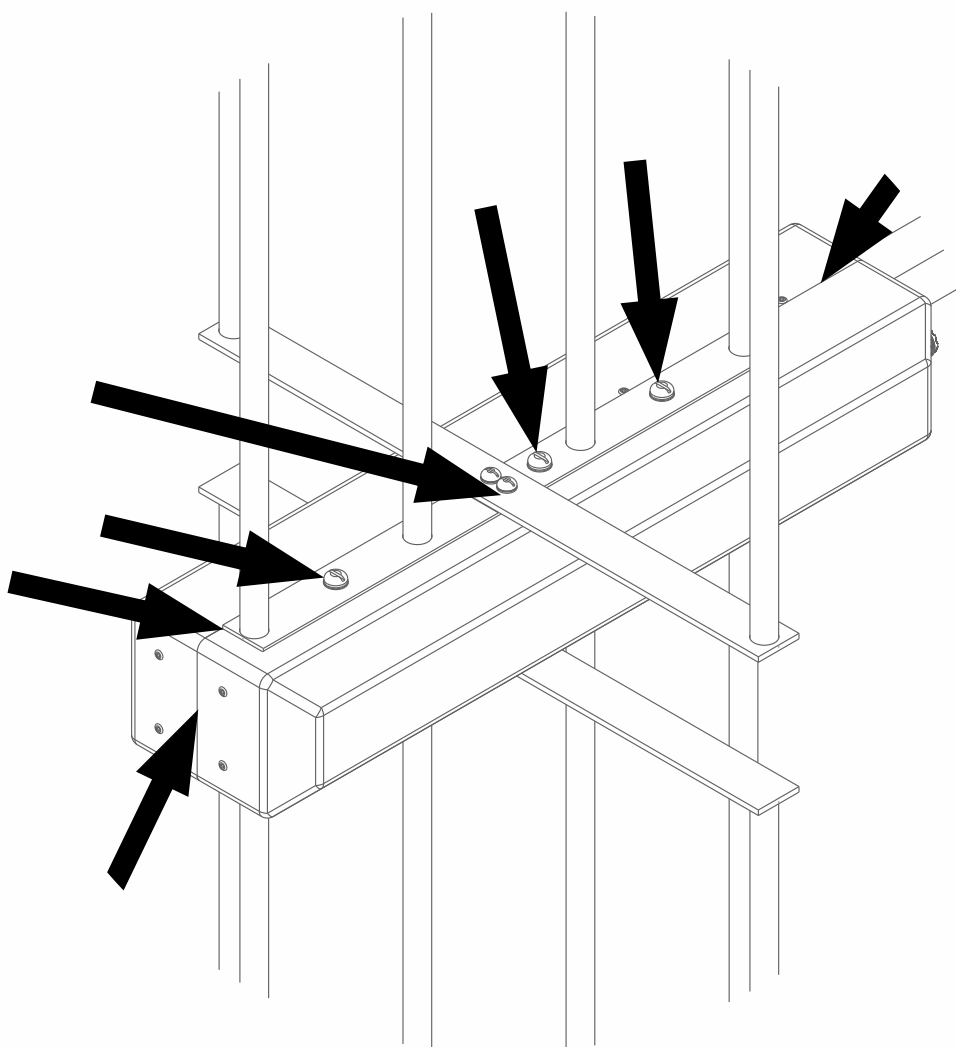
Folha 6 de 7

Atenção:

Após a montagem da antena é necessário fazer a vedação com silicone nas áreas indicadas no diagrama abaixo, esta vedação é necessária para que não haja infiltração de água na parte interna da antena.

Principais áreas de vedação:

- Parafusos
- Junção parte plástica



Lembrete:

A vedação deve ser executada após a montagem da antena.

Resp.Téc:

Eng:Rogerio Correa

Vista explodida para vedação da antena

Folha 7 de 7