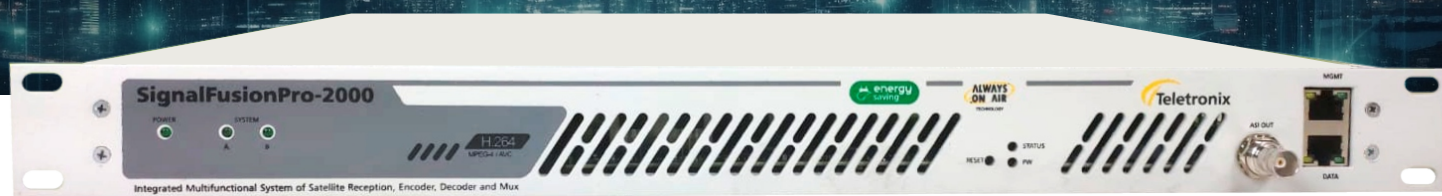


SignalFusionPro-2000

Integrated Multifunctional System of Satellite Reception, Encoder, Decoder and Mux



Com o SignalFusionPro-2000, você pode conectar-se a satélites, sintetizar fluxos de dados, codificar / decodificar e multiplexar sinais para transmissão de TV Digital em um só equipamento.

SignalFusionPro-2000

O "SignalFusionPro-2000" é um avançado sistema multifuncional integrado de recepção de satélite, Encoder/Decoder e Mux, projetado para simplificar, em um só equipamento, a transmissão de televisão digital.

O nome "SignalFusionPro-2000" é uma combinação cuidadosamente elaborada de elementos que comunicam a essência e as funcionalidades do equipamento. Cada parte do nome foi escolhida para transmitir uma mensagem específica aos potenciais clientes e usuários.

Signal: A primeira parte do nome, "Signal", é crucial para estabelecer a base da funcionalidade do equipamento. Ela transmite a ideia de que o dispositivo está relacionado ao processamento e transmissão de sinais, que são componentes essenciais em qualquer sistema de recepção e distribuição de conteúdo.

Fusion: A segunda parte, "Fusion", destaca a capacidade do equipamento de fundir, combinar ou unir diferentes elementos. Isso sugere que o equipamento é capaz de integrar vários aspectos do processamento de sinal, como recepção, codificação, decodificação e multiplexação, em um único sistema coeso. A palavra "Fusion" também evoca uma sensação de integração avançada e eficiência, que são qualidades altamente valorizadas em soluções tecnológicas.

Pro-2000: A adição de "Pro-2000" acrescenta duas dimensões importantes ao nome. "Pro" é uma abreviação de "Profissional", indicando que o equipamento é projetado para atender às necessidades de usuários e ambientes profissionais. Isso sugere confiabilidade, desempenho de alto nível e recursos avançados que podem ser aproveitados por profissionais da indústria. O "2000" faz referência a uma era moderna e tecnologicamente avançada, indicando que o equipamento está sintonizado com os requisitos contemporâneos.

No geral, "SignalFusionPro-2000" é um nome que evoca imagens de um sistema tecnologicamente sofisticado e integrado, projetado para profissionais que precisam lidar com processamento de sinais de alta qualidade em um contexto moderno. Ele comunica efetivamente as funcionalidades do equipamento e sua posição como uma solução de ponta para as demandas da era digital.

O "SignalFusionPro-2000" possui dois receptores de satélite com dois slots CAM, capazes de decifrar os sinais em plataformas como BISS, Irdeto, Verimatrix, Conax e Nagra. Além disso, possui um Encoder e Decoder H.264. O Encoder é concebido com entrada SDI de vídeo digital em conector BNC fêmea, entrada HDMI de vídeo digital e saída de streaming de Video TS em ASI em conector BNC fêmea e Ethernet RJ45. Na configuração de Decoder, possui entrada de streaming Ethernet, ASI e saída de vídeo demodulado em SDI em conector BNC fêmea e HDMI.

Na parte do Mux, o "SignalFusionPro-2000" possui 5 portas ASI em conector BNC fêmea que podem ser configuradas tanto para entradas como para saídas. Também conta com uma porta exclusiva para saída ASI em conector BNC fêmea, uma porta Ethernet de gestão MGMT RJ45 e uma porta de entrada e saída de streaming TS/BTS em conector BNC fêmea.

Principal Característica

A principal característica do "SignalFusionPro-2000", além de sua simplicidade, é a capacidade de direcionar internamente para o seu Mux os sinais dos dois receptores de satélite, o sinal do Encoder e outros quatro sinais TS, para as quatro portas restantes. Também é possível direcionar uma porta TS ASI para a entrada ASI do Decoder, decodificando o sinal ASI para SDI ou HDMI (OBS: O Encoder ou funciona como Encoder ou como Decoder, nunca ambos simultaneamente).

O "SignalFusionPro-2000" surge como um sistema multifuncional de vanguarda, unindo as capacidades de recepção de satélite, codificação (Encoder), Decoder e multiplexação (Mux) em uma única solução. Concebido para simplificar o cenário complexo da transmissão de televisão digital, esse sistema representa a convergência da tecnologia e da praticidade tanto para pequenas, quanto para grandes emissoras, não apenas redefinindo a transmissão de televisão digital, mas também elevando as possibilidades de integração e eficiência. Ao combinar tecnologias complexas em uma solução simples, acessível e coesa, este sistema se estabelece como um divisor de águas na indústria, permitindo que as emissoras tenham com ele, uma experiência televisiva simplificada e inovadora para seu público.

teletronix.com.br

vendas@teletronix.com.br

(35) 3473-3700

Equipamentos para Radiodifusão

Auad Correa Equipamentos Eletrônicos Ltda.
Avenida Embaixador Bilac Pinto, 973 - Bairro Boa Vista
CEP: 37540-000 - Santa Rita do Sapucaí-MG



Qualidade Total

O "SignalFusionPro-2000" da Teletronix é uma solução simplificada projetada para atender às necessidades de pequenas emissoras de televisão que frequentemente não têm acesso a pessoal técnico especializado na configuração de parâmetros de recepção de satélite, codificadores, decodificadores e multiplexadores.

Este dispositivo oferece uma abordagem simplificada para configurar e operar equipamentos de recepção via satélite, permitindo que essas emissoras obtenham e transmitam conteúdo de forma mais eficiente, mesmo sem ter uma equipe técnica altamente treinada.

Ao fornecer o "SignalFusionPro-2000" pré-configurado com os parâmetros necessários, a Teletronix visa eliminar muitas das complexidades envolvidas na configuração e operação de equipamentos de Recepção via Satélite, Encoder / Decoder e Mux. Isso permite que as pequenas emissoras se concentrem mais na produção de conteúdo e menos nas nuances técnicas da configuração.

Principais Características Técnicas do "SignalFusionPro-2000" da Teletronix

Recepção de Satélite

DVB-S/S2 Com 2 Slot 'S CAM- CI
2 Entradas: Banda C e Banda Ku, até 4 canais de recepção, via 2 conectores tipo "F" fêmea de RF Sendo: CH1 & CH2 via LNB-1 Ch3 & CH4 via LNB-2
Energia para os LNB 'S: Independentes para cada Um
Tensão dos LNB 'S: 13 a 18VDC
Corrente dos LNB 'S: Máxima de 400mA
CI: 2 Slots PCMCIA
Padrões: BISS, Irdeto, Verimatrix, Conax e Nagra
CAM: A quantidade de canais decodificados depende do Cartão
Constelação: QPSK, 8PSK
Faixa de freq, de recepção: 950 a 2150MHz
Nível de sinal de recepção: -70 a -20dBm
Fator de Desvio: 0.15, 0.20, 0.25, 0.35
Taxa de Simbol Rate: DVB - S: 1 a 45Mpsps; DVB-S2: 1 a 45Mpsp
FEC: DVB-S: 1/2, 2/3, 3/4, 5/6, 7/8; DVB-S2: 1/2, 3/5, 2/3, 3/4, 4/5, 5/6, 8/9, 9/10
Tom de 22Khz: On e Off

Encoder

2 serviços multiplexados (HD + 1-seg, SD + SD, SD + 1-seg)
2 saídas simultâneas (ASI e IP)
Suporte aos perfis baseline, main e high
Recursos: 8 canais de áudio no SDI (4x estéreo)
Suporta Unicast e Multicast
Interface web de configuração

Entradas:

1 Entrada SDI 3G - conector BNC fêmea
1 Entrada HDMI

Resoluções Suportadas:

H.264 até 1080p60: 176x144; 320x180; 320x240; 352x240; 352x288; 352x576; 640x360; 640x480; 704x576; 720x480; 1024x576; 1280x720; 1280x1024; 1920x1080.
Encodamento de vídeo: H.264
Formatos de Saída: MPEG-2 TS, RTP, RTMP, TSRTMP e arquivo TS

Taxas de quadros de vídeo (SD): 25i, 29.97i e 30i
Taxas de quadros de vídeo (HD): 24p, 25p, 30p, 50p, 59.94i, 60i e 60p
Tamanho do GOP: 15 - 240 Quadros
Controle de Taxa: CBR, VBR
Tamanho da sequência de vídeo: 150ms - 2000ms

Saídas:

ASI: Conector BNC fêmea
Ethernet Streaming: Conector RJ-45; 1x GigE

Características Gerais:

Suporta Unicast e Multicast
Video Bitrate, GOP, e VBV Size personalizados

Encodamento do Áudio:

Padrão de fábrica: AAC-LC ADTS e AAC-HE ADTS, AAC-LC LATM, AAC-HE LATM e AAC-HE V2
Entradas: Integrada HDMI e integrada SDI
Suporta até 4 canais de estéreo SDI
Taxa de Bits do áudio: 16 a 320 kbps

Decoder

Entrada: Ethernet, DVB-ASI
Formato: MPEG-2 TS, RTP e arquivo TS
Vídeo Decoder:H.264
Áudio Decoder:AAC-LC ADTS e AAC-HE ADTS
Saída: SDI Conector BNC fêmea e em HDMI
Resoluções:H.264 BP, MP e HP até 1080p60
Gerenciamento de Rede:Dispositivo IP, Máscara de Sub-rede, Gateway
Software de Controle: HTTP-Based GUI: Configuração e atualização do software; e configuração por USB
Taxa de Bits do áudio:16 a 320 kbps

Outras Configurações Gerais:

Gerenciamento de Rede: Device IP, Subnet Mask, Gateway
Interface adicional:RS-232
Controle de software: HTTP-Based GUI: Configuração e atualização de software RS-232

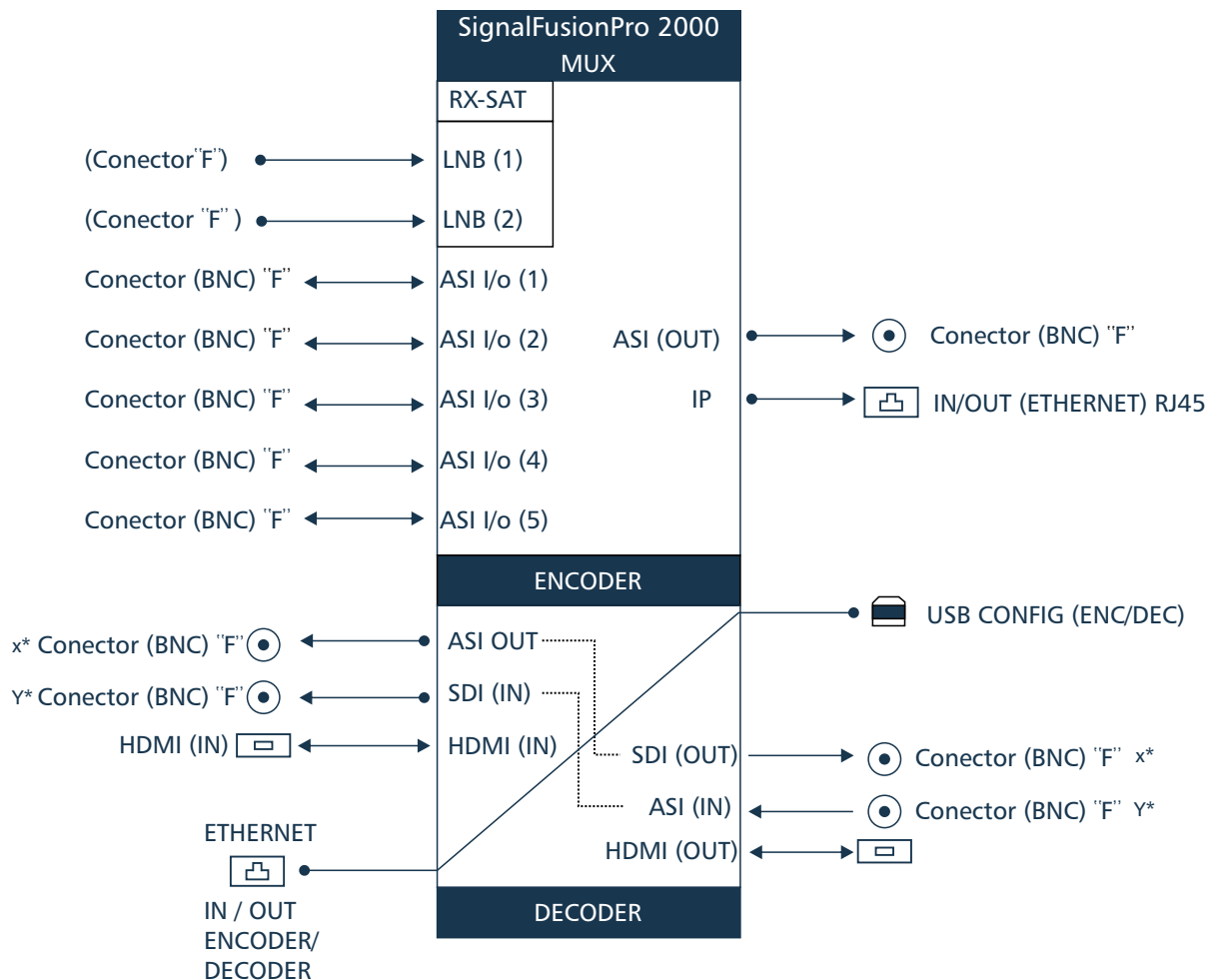
Mux

5 Entradas e Saídas ASI (Configuráveis) - Conector BNC fêmea
1 Saída Default ASI - Conector BNC fêmea
1 Entrada ou saída de streaming IP (Configurável) - DATA - RJ45
1 Porta de Gerência IP RJ45 - MGMT
Roteamento: Qualquer entrada para qualquer saída
Suporte para as Tabelas: SI/PSI/PSIP
Processamento de PID'S: Passagem, Remapeamento e Filtragem
Processamento da EIT: Remultiplexação (opcional) e passagem
Dados Externos: Inserção de EPG e SI

Gerenciamento do Mux

Interface 1 x RJ45 (100Mbps)
Indicação por LEDs
Interface WEB browser
Monitoramento via SNMP
Porta Streaming IP Conector RJ45
Protocolos: TS sobre UDP/RTP, Unicast/Multicast
MPEG TS: MPTS e SPTS
Canais: 64 fluxos de entrada e 32 fluxos de saída
Taxa de bits por porta: Máxima. 780 Mbps (650 Mbps efetivos)
De-jittering: PCR
Gerenciamento: IGMP V1, IGMP V2, IGMP V3
FEC: ProMPEG, entrada e saída

Painel Traseiro



x*: Mesmo conector utilizado para encoder ou decoder

Y*: Mesmo conector utilizado para encoder ou decoder

Obs: O equipamento opera como encoder ou decoder. Nunca os dois simultaneamente.